



Bosch
HMT75M551
FOUR MICRO ONDES
ENCASTRABLE 17L INOX

Version antérieure:

Version ultérieure:

Code EAN:
4242002491653

gamme distribuée:
FP1

HMT75M551 - Inox Micro-ondes

Caractéristiques principales :

- Programmateur électronique de 99 min à affichage digital
- 5 puissances MO : 800 W, 600 W, 360 W, 180 W, 90 W
- Volume 17 l

Confort/Sécurité :

- Boutons escamotables
- Cavité en inox
- Porte en verre, porte latérale
- Plateau tournant 24,5 cm
- 7 programmes automatiques dont :
- 4 programmes automatiques de décongélation
- 3 programmes automatiques de cuisson en fonction du poids des aliments
- Fonction mémoire 1 position(s)
- Eclairage intérieur classique

Données techniques :

- Câble de raccordement avec fiche 1,30 m
- Puissance totale de raccordement : 1,27 kW

Accessoires intégrés

Accessoires en option

Autres couleurs disponibles

Caractéristiques

Type de four à micro-ondes : Micro onde
Type de commandes : Electronique
Couleur de la façade : Inox
Dimensions du produit (mm) : 280 x 453 x 320
Dimensions de la cavité (mm) : 194 x 290 x 274
Longueur du cordon électrique (cm) : 130.0
Poids net (kg) : 14.000
Poids brut (kg) : 16.000

Types de consommation et de connexion

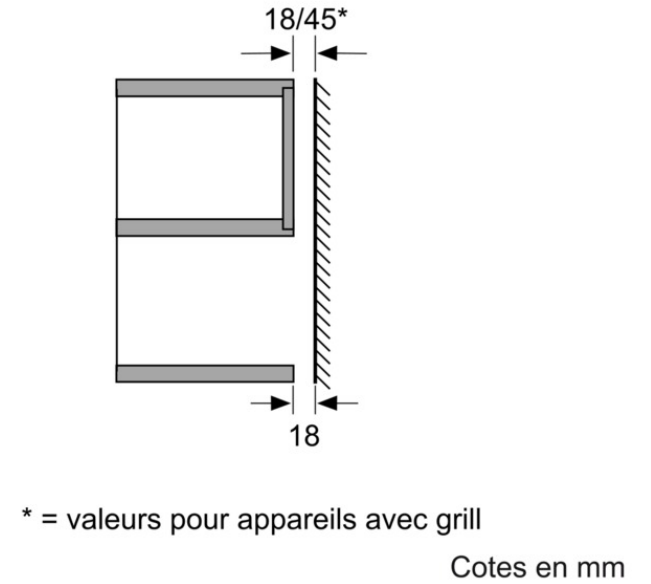
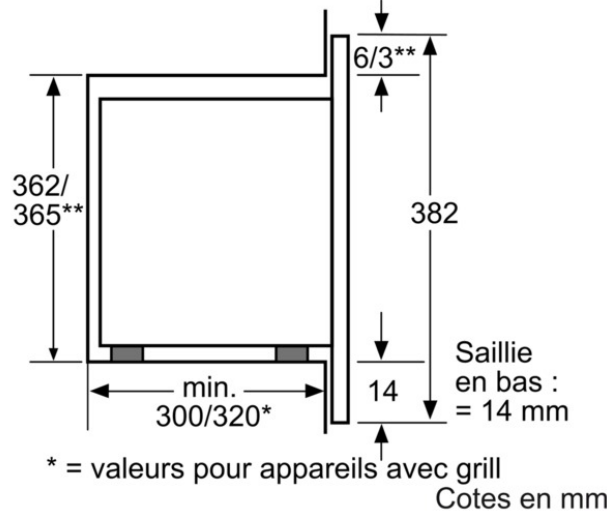
Puissance maximum du micro-ondes : 800
Puissance de raccordement (W) : 1270
Intensité (A) : 10
Tension (V) : 230
Fréquence (Hz) : 50
Type de prise : Fiche cont.terre/Gard.fil ter.

HMT75M551 - Inox
Micro-ondes



Fours à micro-ondes
Saillie de l'espace
d'encastrement

Saillie en haut :
Cavité 362 = 6 mm
Cavité 365** = 3** mm



Fours à micro-ondes
dans meuble haut

