



Siemens
SE63HX61CE
LAVE-VAISSELLE 60 TINT 44DB TIR
14CVT

Version antérieure:
SN63HX61CE

Version ultérieure:

Code EAN:
4242003915004

gamme distribuée:

iQ300, Lave-vaisselle tout intégrable, 60 cm SE63HX61CE

Caractéristiques principales

- 14 couverts
- Echangeur thermique
- aquaSensor qui reconnaît le degré de salissure, Capacité Variable Automatique n'utilise que l'eau nécessaire pour la charge de vaisselle
- Système protectVerre, conserve l'éclat des verres
- Auto 3in1, détection lessivielle automatique
- Boîte à produits maxiPerformance
- Triple filtre autonettoyant
- Moteur iQdrive
- Classe d'efficacité énergétique¹ D sur une échelle allant de A à G
- Energie² / Eau³ : 85 kWh / 9,5 litres
- Durée progr. Eco# : 4:55 (h:min)
- Niveau sonore : 44 dB(A) re 1 pW
- Classe d'efficacité sonore : B

Programmes/Options

- 6 programmes : Eco 50 °C, Auto 45-65 °C, Intensif 70 °C, Programme 1h 65 °C, Rapide 45 °C, Favourite (Pré-rinçage)
- 3 options: Intensive Zone, Half Load, VarioSpeedPlus
- Machine Care

Confort/Sécurité

- Display sur la tranche (int.)
- Inscriptions en texte clair
- timeLight blanc : projection du temps restant au sol
- Départ différé : 1-24 h
- Paniers flex
- Tiroir à couverts : 3ème niveau de chargement
- Panier supérieur réglable avec rackMatic (3 niveaux)
- Panier supérieur avec 2 rangées de picots rabattables
- Panier inférieur avec 4 rangées de picots rabattables
- Roues à faible frottement sur panier inférieur et tiroir
- Butée (stopper) qui empêche le déraillement du panier inférieur
- Supports pour tasses dans le panier supérieur (2x)
- aquaStop® : garantie Siemens Electromenager en cas de dégât des eaux - pour toute la durée de vie de l'appareil

Caractéristiques techniques

- Cuve inox
- Dimensions du produit (HxLxP) : 81.5 x 59.8 x 55 cm

¹ Echelle d'efficacité énergétique allant de A à G

² Consommation d'énergie en kWh pour 100 cycles (en programme Eco 50 °C)

Accessoires intégrés

tôle de protection pour vapeur

Accessoires en option

- SZ73640 Panier pour verres à long pied
- SZ73300 SUPPORT VERRES A PIED PANIERS FLEXCO/PRO
- SZ73100 PANIER A COUVERTS CLASSIQUE MOBILE
- SZ73056 PORTE INOX POUR LV60 TOUT INTEGRABLE H81
- SZ73010 CHARNIERE MOBILE INSTALLATION LV HAUTEUR
- SZ73005 Jeu de fixation Niro
- SZ73001
- SZ73000 KIT LAVAGE 4ELEMENTS POUR LAVE-VAISSELLE
- SZ72010 RALLONGE AQUASTOP

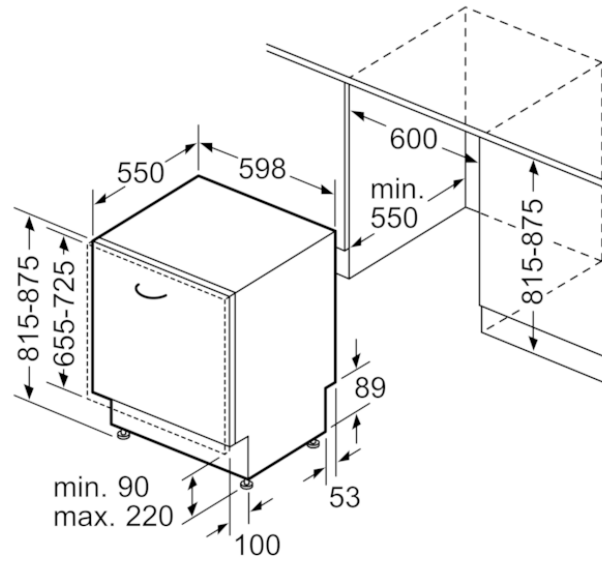
Autres couleurs disponibles

Données techniques

Caractéristiques

Consommation d'eau (l) : 9,5
Type de construction : Encastrable
Hauteur avec top (mm) : 0
Dimensions du produit (mm) : 815 x 598 x 550
Niche d'encastrement (mm) : 815-875 x 600 x 550
Profondeur porte ouverte à 90° (mm) : 1150
Pieds réglables : Oui - tous depuis l'avant uniquement
Réglage maximum de la hauteur des pieds (mm) : 60
Plinthe réglable : Horizontale et verticale
Poids net (kg) : 34,812
Poids brut (kg) : 37,0
Puissance de raccordement (W) : 2400
Intensité (A) : 10
Tension (V) : 220-240
Fréquence (Hz) : 50; 60
Longueur du cordon électrique (cm) : 175
Type de prise : Fiche cont.terre/Gard.fil ter.
Longueur du tuyau d'alimentation (cm) : 165
Longueur du tuyau d'évacuation (cm) : 190
Code EAN : 4242003915004
Nombre de couverts : 14
Consommation énergétique en mode "laissé sur marche" (W) - NOUVEAU (2010/30/CE) : 0,50
Consommation énergétique en mode "arrêt" (W) - NOUVEAU (2010/30/CE) : 0,50
Classe d'efficacité de séchage : A
Programme de référence : Eco
Durée du cycle du programme de référence (min) : 295
Niveau sonore (dB(A) re 1 pW) : 44
Type de montage : Intégration total

iQ300, Lave-vaisselle tout intégrable, 60 cm
SE63HX61CE



Mesures en mm