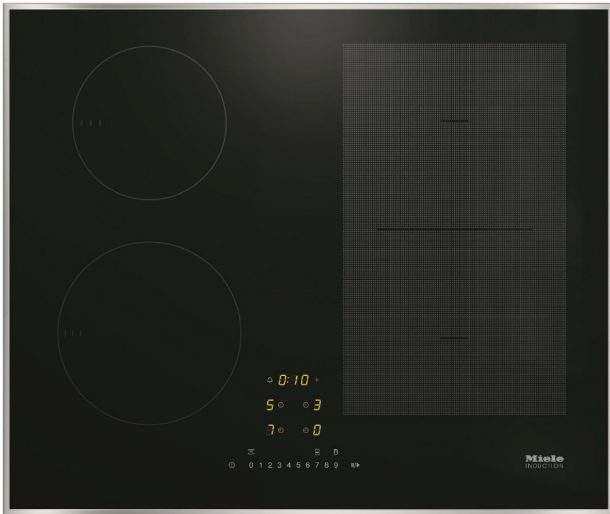


TABLE DE CUISSON KM 7464 FR



Informations logistiques

Code EAN : 4002516149422
 Code SAP : 11126520
 Dim. nettes (HxLxP) : 52 x 626 x 526 mm
 Dim. brutes (HxLxP) : 129 x 740 x 648 mm
 Poids brut : 12 kg / Poids net : 11 kg
 Dim. palette (HxLxP) : x80x120 cm
 Lieu de fabrication : Allemagne
 Code douanier : 85166050
 Alimentation électrique : 230 V - 50 Hz

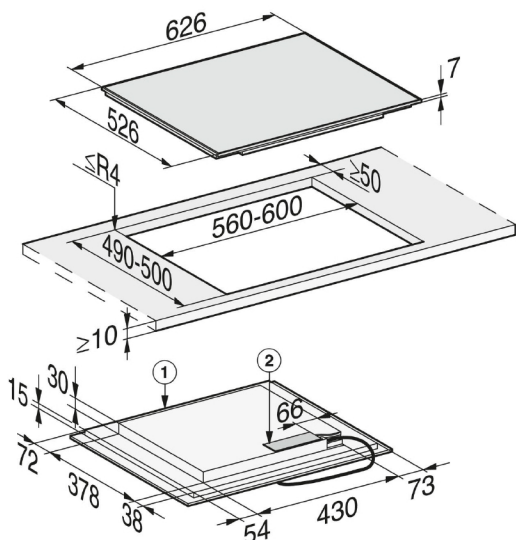


Table de cuisson à induction

Cadre Inox fin haut

Commande ComfortSelect - Affichage ambré
 Verre vitrocéramique noir - Sérigraphie LightPrint

4 zones de cuisson dont une zone modulable PowerFlex
 9 à 17 puissance programmes

Zone avant gauche : \varnothing 140 - 190 mm, max 2500 W
 Puissance max. avec TwinBooster : 3000 W
 Zone arrière gauche : \varnothing 100- 160 mm, max 1700 W
 Puissance max. avec TwinBooster : 2200 W
 Zone PowerFlex : \varnothing 150 - 230 mm, max 3000 W
 Puissance max. avec TwinBooster : 3650 W
 Zone droite Powerflex : 230 x 390 mm, max 4800 W
 Puissance max. avec TwinBooster : 7300 W

Accès direct aux niveaux de puissances
 Reconnaissance permanente des récipients
 Fonction Booster et TwinBooster
 Minuteur
 Fonction Stop&Go
 Fonction mémoire 10 sec
 Maintien au chaud (65°C)
 7 niveaux de sécurité
 Équipée Con@ctivity 3.0 et Miele@Home

**Exclusivité
Miele**

Encastrement 56 x 49 cm
 Branchement Monophasé - Puissance 7,3 kW

Bandeau de Commande



La puissance de nos tables de cuisson à induction permet une montée en température extrêmement rapide. Faire bouillir une grande quantité d'eau rapidement devient un jeu d'enfant.



Cet appareil a été testé pour vous assurer la plus grande satisfaction. Il a subi des tests équivalents à une durée d'utilisation de 20 ans.



Nos tables de cuisson sont fabriquées dans notre usine allemande de Arnsberg avec la plus grande attention.