

## iQ300, Four intégrable, 60 x 60 cm, Inox HB374ABS0J



A



### Accessoires intégrés

1 x grille, 1 x lèchefrite pour pyrolyse

### Accessoires en option

HZ317000 PLAT A PIZZA, HZ327000 PIERRE A PAIN, HZ333001 Couvercle pour lèchefrite Profi, HZ531000 ; HZ531010 ; HZ532000 ; HZ532010 ; HZ533000 Plat ultra profond, HZ538000 CLIP RAIL 1 NIVEAU, HZ538200 ; HZ538500 ; HZ625071 Tôle à griller, HZ633001 Couvercle pour poêle professionnelle, HZ633070 PLAT ULTRA PROFOND, HZ634000 ; HZ636000 LECHEFRITE EN VERRE, HZ638000 CLIPRAIL STANDARD, HZ638200 RAIL TELESCOPIQUE 2NIVEAUX SORTIE TOTALE, HZ638300 RAIL TELESCOPIQUE 3NIVEAUX SORTIE TOTALE, HZ664000 ; HZ66X650 Accessory, HZ915003 PLAT A ROTIR EN VERRE 5,4 L, HZGOAS00 Câble de raccordement 3m

### Gain de temps grâce au préchauffage.

- ✓ activeClean® : votre four se nettoie automatiquement grâce au nettoyage pyrolyse.
- ✓ Votre four atteint plus rapidement la température souhaitée - Préchauffage rapide
- ✓ Pour des résultats de cuisson parfait - 10 programmes automatiques cookControl10
- ✓ Air pulsé 3D Plus : une répartition homogène de la chaleur sur trois niveaux, pour des résultats exceptionnels.

### Équipement

#### Données techniques

Design: ..... Encastrable  
 Système de nettoyage intégré: ..... Pyrolyse + Hydrolyse  
 Niche d'encastrement: ..... 585-595 x 560-568 x 550 mm  
 Dimensions appareil H x L x P: ..... 595 x 594 x 548 mm  
 Dimensions du produit emballé: ..... 675 x 660 x 690 mm  
 Matériau du bandeau: ..... Verre  
 Matériau de la porte: ..... Verre  
 Poids net: ..... 37.1 kg  
 Volume utile du four: ..... 71 l  
 Modes de cuisson: ..... Gril grande surface, hotAir doux, Chaleur tournante, Convection naturelle, Position pizza, Chaleur de sole, Gril chaleur tournante  
 Contrôle de température: ..... Electronique  
 Nombre de lampe(s): ..... 1  
 Longueur du cordon électrique: ..... 120.0 cm  
 Code EAN: ..... 4242003802748  
 Nombre de cavités - (2010/30/CE): ..... 1  
 Classe d'efficacité énergétique: ..... A  
 Energy consumption per cycle conventional (2010/30/EC): ..... 0.99 kWh/cycle  
 Energy consumption per cycle forced air convection (2010/30/EC): 0.81 kWh/cycle  
 Indice de classe énergétique - NOUVEAU (2010/30/CE): ..... 95.3 %  
 Puissance de raccordement: ..... 2850 W  
 Intensité: ..... 13 A  
 Tension: ..... 220-230 V  
 Fréquence: ..... 50; 60 Hz  
 Type de prise: ..... Fiche cont.terre/Gard.fil ter.  
 Accessoires inclus: ..... 1 x grille, 1 x lèchefrite pour pyrolyse



## iQ300, Four intégrable, 60 x 60 cm, Inox HB374ABS0J

### Équipement

#### Nettoyage :

- Nettoyage Pyrolyse

#### Design :

- Ecran LED affichage rouge

#### Type de four/Modes de cuisson

- Volume 71 l
- 7 modes de cuisson : air pulsé 3D, convection naturelle, gril air pulsé, gril grande surface, position pizza, chaleur de sole, hotAir doux
- Réglage de température : 50 °C - 275 °C
- cookControl : recettes préprogrammées
- 10 programmes automatiques

#### Confort d'utilisation

- Très faible température de porte
- Départ automatique
- Contrôle optique de la montée en température
- Préchauffage rapide
- Verrou de porte électronique, Sécurité enfants, coupure automatique du four
- Eclairage halogène
- Ventilateur de refroidissement

#### Accessoires inclus :

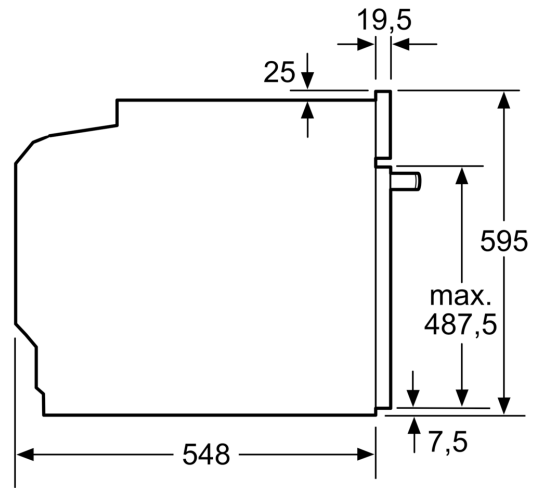
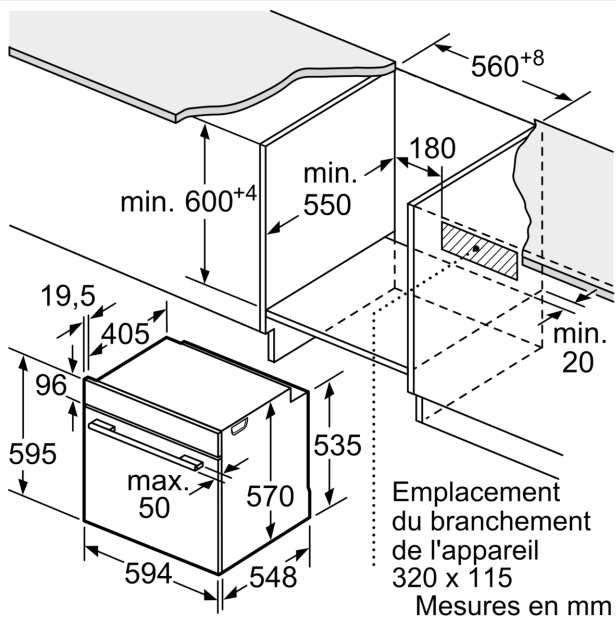
- grille, lèchefrite

#### Données techniques :

- Câble de raccordement : 120 cm
- Puissance totale de raccordement : 2.85 kW
- Tension nominale : 220 - 230 V
- Classe d'efficacité énergétique (selon norme EU 65/2014) : A (sur une échelle allant de A+++ à D)

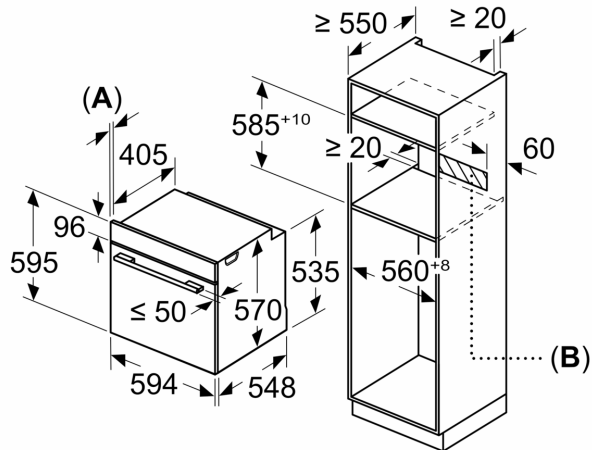
iQ300, Four intégrable, 60 x 60 cm, Inox  
HB374ABS0J

Cotes



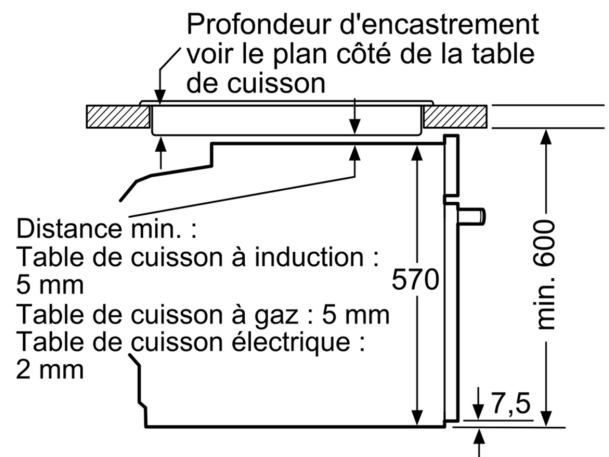
Mesures en mm

Mesures en mm



A: 19,5 mm  
B: Espace pour le raccordement de l'appareil 320 x 115 mm

Montage avec une table de cuisson.



Mesures en mm