

LAVE-VAISSELLE Intégrable 60cm G 5110 SCi IN



Caractéristiques



Coloris Inox

Bandeau de commande droit - LEDs ambre
Tiroir à couverts - 14 couverts
Paniers FlexLine Comfort

Classe énergétique D
Niveau sonore : 45 dB(a) (classe de perception : C)

5 programmes (ECO, Automatic 45-65°C, Intensif 75°, Fragile 45°C, QuickPowerWash 65°C)

Options de lavage : Express
Extra Clean et Extra Dry
Supports FlexCare
Départ différé avec affichage du temps restant
Fermeture de porte ComfortClose

Conso. d'eau pour un cycle Eco : 8,9 L (à partir de 6L en Auto)
Conso. d'énergie pour 100 cycles: 84 kWh

Verrouillage Sécurité enfants, Raccordement eau chaude et eau froide, Aquasécurité: protection absolue contre les fuites d'eau

Durée de disponibilité des pièces détachées : 15 ans

Compatible avec toutes les plinthes basses (3,5cm et plus)

Informations logistiques

Code EAN : 4002516617600
Code SAP: 12169420

Dim.nettes (HxLxP): 845 x 598 x 600 mm
Dim.brutes (HxLxP): 970 x 670 x 690 mm

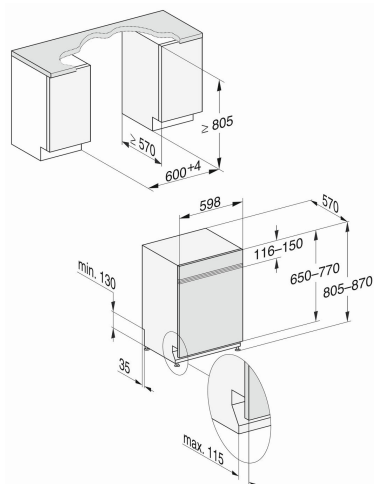
Poids brut: 53,5 kg / Poids net: 44,7 kg

Lieu de fabrication : République Tchèque
Code douanier : 84221100
Alimentation électrique : 230V - 50 Hz

Bandeau de commande



Les avantages Miele



Avec le programme QuickPowerWash, obtenez les meilleurs résultats de nettoyage et de séchage (classe d'efficacité A) en 58 minutes seulement.



Le tiroir à couverts, une invention Miele, offre de nombreux avantages : Tous les couverts sont rangés séparément pour éviter le risque de rayure. La salissure est totalement éliminée et les couverts sont parfaitement séchés.



Réalisez des économies d'eau grâce à un système d'arrivée d'eau intelligemment conçu et à un nouveau système de filtration très efficace. Une isolation supplémentaire réduit les pertes de chaleur et donc l'énergie nécessaire pour chauffer l'eau.